

180°

# AN-9010

在180° 产品中的畅销产品

它具有在氧化物沉积过程中能够以非常均匀的密度进行沉积的特性。

## 优秀的维护性能

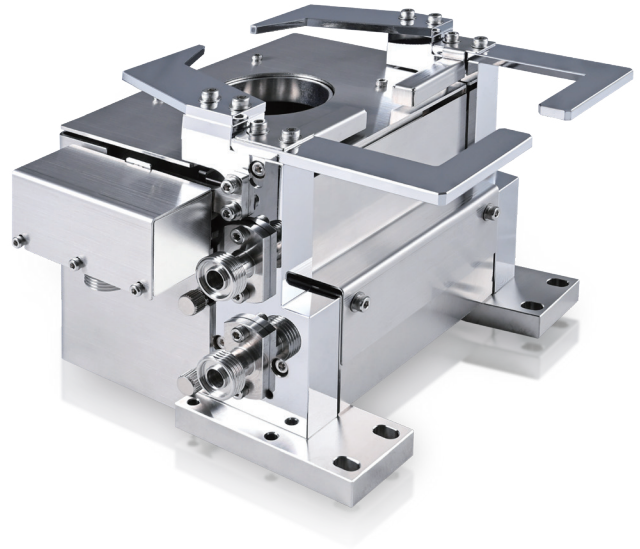
- 易于清洁的形式
- 可以在顶部更换纤维
- 纤维组件可从上方拆卸
- 易于更换纤维

\* 可与ORIGIN (奥力进) 的ISA-7000产品一起使用。

\* 配置包括单个电子枪, 坩埚单独销售。

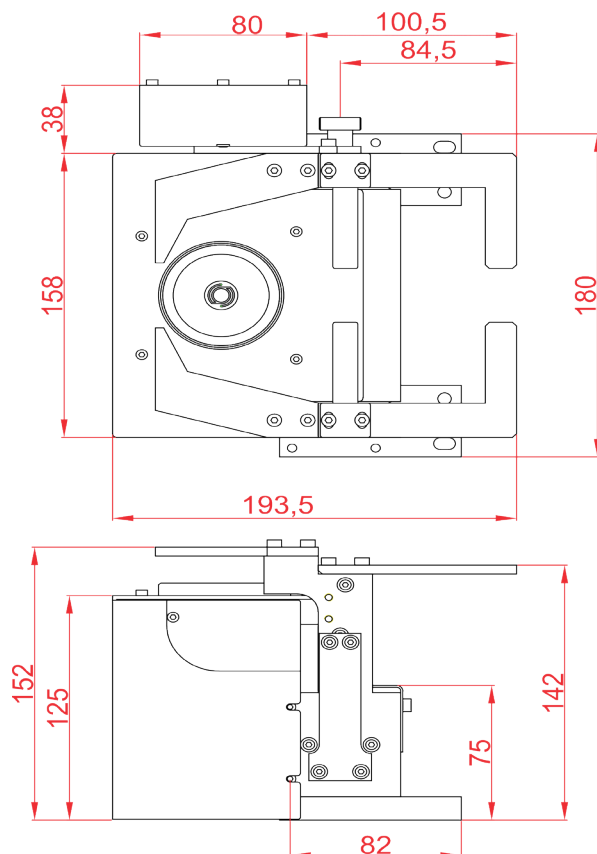
\* 某些布局可能无法安装, 所以请在下单前咨询。

\* 在与其他制造商的产品组合使用时, 我们无法保证产品的性能。



## 外部尺寸

(单位: mm)



## 规格

Model	AN-9010
Application	Oxide films & Metal films
Beam deflection angle	180°
Maximum output power	10KW
Accelerating voltage	-3000 to -10000Vdc
Beam deflection adjust	Electronmagnet
Beam deflection current	0 to 2A
Deflection max frequency	5KHz -3dB
Beam scanning current X axis	50Hz (X axis) Max output (10App, ±2Adc)
X axis scanning max frequency	8KHz -3dB
Beam scanning current Y axis	50Hz (Y axis) Max output (10App, ±2Adc)
Y axis scanning max frequency	8KHz -3dB
Operation pressure	2Kg / cm <sup>2</sup>
Cooling water flow rate	5 to 8 L/min
Fillament current	0 to 40A
Ground	Lees than ground resistantce 10 ohm
External dimensions (单位: mm)	194 (W) X 158 (D) X 152 (H)
Weight	Approximately 9kg



ORIGIN