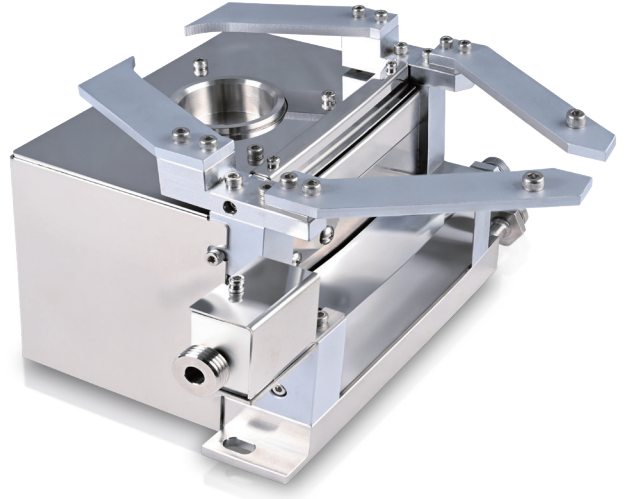


180° AN-9000

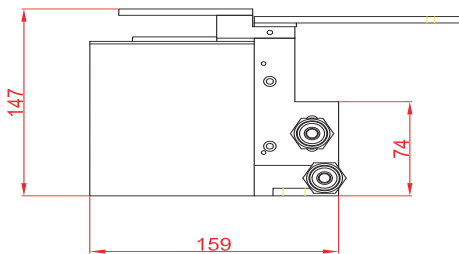
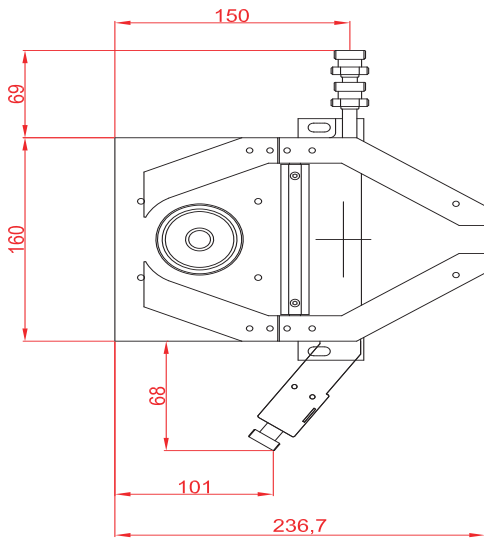
型号 AN-9000 电子枪是一种180° 电子枪，具有非常稳定的束流和高功率，可用于熔化粉末或材料。因此，AN-9000电子枪可应用于测试设备，真空蒸发设备，半导体设备和光学设备。



- * 可与ORIGIN（奥力进）的ISA-7000产品一起使用。
- * 配置包括单个电子枪，坩埚单独销售。
- * 某些布局可能无法安装，所以请在下订单前咨询。
- * 在与其他制造商的产品组合使用时，我们无法保证产品的性能。

外部尺寸

(单位: mm)



规格

Model	AN-9000
Application	Oxide films & Metal films
Beam deflection angle	180°
Maximum output power	10KW
Accelerating voltage	-3000 to -10000Vdc
Beam deflection adjust	Electronmagnet
Beam deflection current	0 to 2.5A
Deflection max frequency	5KHz -3dB
Beam scanning current X axis	60Hz (X axis) Max output (10App, ±2Aadc)
X axis scanning max frequency	10KHz -3dB
Beam scanning current Y axis	60Hz (Y axis) Max output (10App, ±2Aadc)
Y axis scanning max frequency	10KHz -3dB
Operation pressure	2Kg / cm ²
Cooling water flow rate	5 to 8 L/min
Fillament current	0 to 30A
Ground	Lees than ground resistantce 10 ohm
External dimensions (单位: mm)	194 (W) X 158 (D) X 152 (H)
Weight	Approximately 9kg

