

270°

AN-9030

在270° 产品中的畅销产品

长寿耐用型纤维

U形状, 直径0.55 Dia, 0.8 Dia, 长寿型

优秀的维护性能

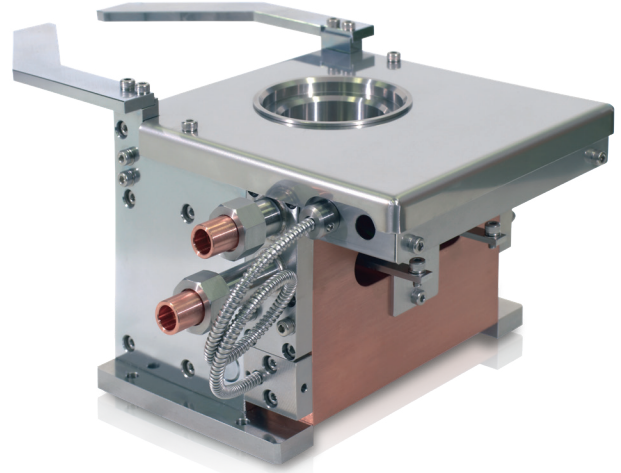
- 易于清洁的形式
- 可以在顶部更换纤维
- 纤维组件可从上方拆卸
- 易于更换纤维

* 可与ORIGIN (奥力进) 的ISA-7000产品一起使用.

* 配置包括单个电子枪, 坩埚单独销售.

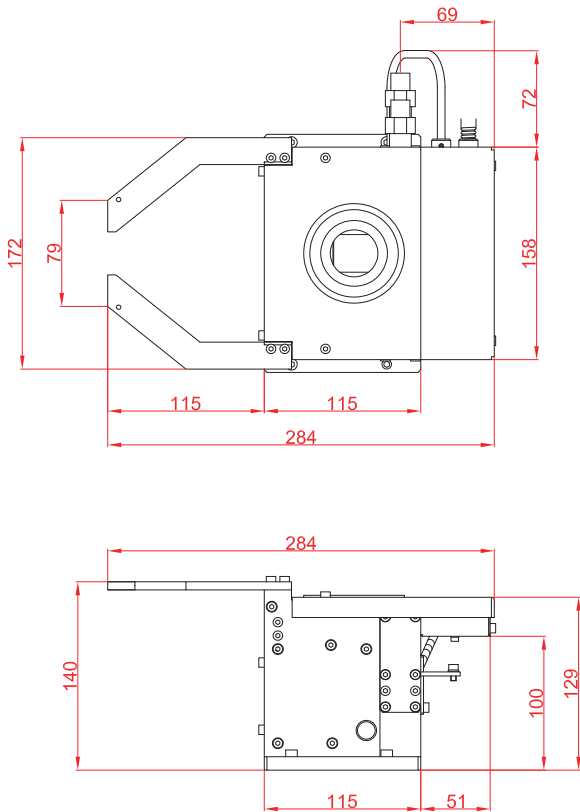
* 某些布局可能无法安装, 所以请在下单前咨询.

* 在与其他制造商的产品组合使用时, 我们无法保证产品的性能.



外部尺寸

(单位: mm)



规格

Model	AN-9030
Application	Oxide films & Metal films
Beam deflection angle	270°
Maximum output power	10KW
Accelerating voltage	-3000 to -10000Vdc
Beam deflection adjust	Electronmagnet & Deflection adjust bar
Beam deflection current	0 to 2.5A (±30mm)
Deflection max frequency	5KHz -3dB
Beam scanning current X axis	60Hz (X axis) Max output (10App, ±2A dc)
X axis scanning max frequency	10KHz -3dB
Beam scanning current Y axis	60Hz (Y axis) Max output (10App, ±2A dc)
Y axis scanning max frequency	10KHz -3dB
Operation pressure	2Kg / cm ²
Cooling water flow rate	5 to 8 L/min
Fillament current	0 to 30A
Ground	Lees than ground resistantce 10 ohm
External dimensions (单位: mm)	172 (W) X 285 (D) X 144 (H)
Weight	Approximately 14kg

