

90°

## AN-9101

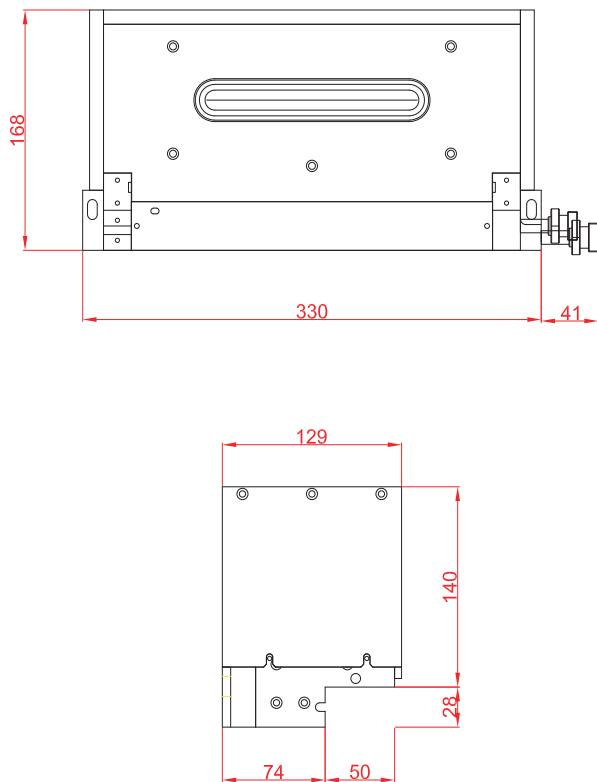
可以进行平面束发射。  
因此,由于发射出平面和均匀的光束,  
对于颗粒阻挡可以发挥有效作用。

- \* 可与ORIGIN (奥力进) 的ISA-7000产品一起使用。
- \* 配置包括单个电子枪, 坩埚单独销售。
- \* 某些布局可能无法安装, 所以请在下单前咨询。
- \* 在与其他制造商的产品组合使用时, 我们无法保证产品的性能。



## 外部尺寸

(单位: mm)



## 规格

Model	AN-9101	
Application	Flat beam emit & Particle blocking	
Beam deflection angle	90°	180°
Maximum output power	3KW	
Accelerating voltage	-1000 to -10000Vdc	
Beam deflection adjust	N/A	Electronmagnet
Beam deflection current	N/A	0 to 2.5A
Deflection max frequency	N/A	2KHz -3dB
Beam scanning current X axis	N/A	60Hz (X axis) Max output (10App, ±2Adc)
X axis scanning max frequency	N/A	3KHz -3dB
Beam scanning current Y axis	N/A	60Hz (Y axis) Max output (10App, ±2Adc)
Y axis scanning max frequency	N/A	3KHz -3dB
Operation pressure	2Kg / cm <sup>2</sup>	
Cooling water flow rate	5 to 8 L/min	
Fillament current	0 to 30A	
Ground	Lees than ground resistance 10 ohm	
External dimensions (单位: mm)	330 (W) X 168 (D) X 129 (H)	
Weight	Approximately 18kg	

